

SYSTEMES DE REMPLISSAGE SODEREL



Plus de 30 ans à votre service



Version 07/2007

SYSTEMES DE REMPLISSAGE SODEREL

En constante recherche d'innovation, SODEREL vous conseille, fabrique, installe et entretient tous types d'équipement de remplissage industriel.



Les solutions de remplissage SODEREL sont conçues pour améliorer la performance de votre entreprise.

Nous plaçons notre savoir-faire à votre service afin de satisfaire pleinement vos besoins et de répondre à vos exigences technologiques et économiques.



De l'élaboration du dossier technique, à la mise en service de l'installation, nos équipes assurent le développement de toutes les étapes de votre projet :

- . Etudes de conception électrique, mécanique et de l'automate
- . Montage
- . Installation sur site
- . Mise en service
- . Maintenance

Nos solutions, adaptées aux cadences des lignes de montage, vous permettent :

- . De réduire vos coûts
- . D'acquérir un produit adapté et fiable
- . De bénéficier de notre réactivité

Nos prestations sont le reflet de notre attachement à la satisfaction de nos clients, à la qualité de nos produits et au respect de l'environnement.

Nous vous proposons une large gamme d'applications :

Applications

- . Carburant
 - amorçage gasoil
 - aspiration vapeur carburant
- . Climatisation
- . Direction Assistée
- . Frein
- . Huile Boîte de Vitesses
- . Lave Glace
- . Refroidissement Moteur
- . Suspensions Pneumatiques



SYSTEMES DE REMPLISSAGE SODEREL

	ETAPES			
	1	2	3	4
Huile Boîte de Vitesses	Contrôle connexion adapt.	Charge sur compteur volumétrique		
<i>Circulation du fluide jusqu'à adaptateur avec réchauffement pour fluidification de l'huile.</i>				
Climatisation	Contrôle pression résiduelle	Cont. Étanchéité au vide (Grosse et petite fuite)	Remplissage avec contrôle massique de la quantité injectée	Récupération R134 (environnement)
Direction Assistée	Contrôle Étanchéité au vide (Grosse et petite fuite)	Remplissage par gavage avec vérification volume gavé	Mise à niveau par réaspiration avec recyclage	Système anti-goutte
Frein	Contrôle Étanchéité au vide (Grosse et petite fuite)	Remplissage par gavage avec vérification volume gavé	Mise à niveau par réaspiration avec recyclage	Système anti-goutte
<i>Gestion simultanée des blocs ABS</i>				
Lave Glace Machine en Inox	Contrôle connexion adaptateur	Charge sur compteur volumétrique		
Refroidissement Moteur	Contrôle Étanchéité au vide (Grosse et petite fuite)	Remplissage par gavage avec vérification volume gavé	Mise à niveau par réaspiration avec recyclage	Système anti-goutte
Suspension Pneumatique	Mise en pression d'air deshydraté (ou NO2)	Remplissage avec contrôle de pression injectée		



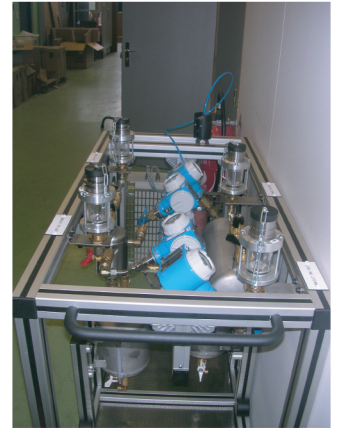
	CARACTERISTIQUES TECHNIQUES				
	Vannes	DN	Connexion	Les avantages	° inclinaison
Huile Boîte de Vitesse	2	13	Emmanchement	Détection canule en position Système Anti-Goutte	Raccord sur flexible
Climatisation	3 / 5	7	Raccord rapide	Récupération complète du R134	Raccord sur flexible
Direction Assistée	3	10	Verrouillage sur goulot ou 1/4 tour ou par joint expansif	Canule télescopique Système Anti-Goutte	90/45/0
Frein	3	10	Verrouillage sur goulot	Canule télescopique Système Anti-Goutte	90/45/0
Lave Glace	1 / 2	13	Emmanchement	Système Anti-Goutte	90/45/0
Refroidissement Moteur	3	10	Verrouillage sur goulot	Canule télescopique Système Anti-Goutte	90/45/0
Amorçage Gasoil	/	/	Raccord type Industrie	Détecteur bi-phasique Système Anti-Goutte	Raccord sur flexible



MASTER DE REMPLISSAGE SODEREL

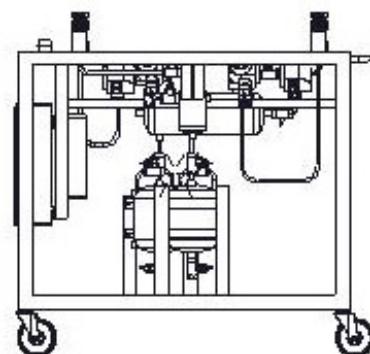
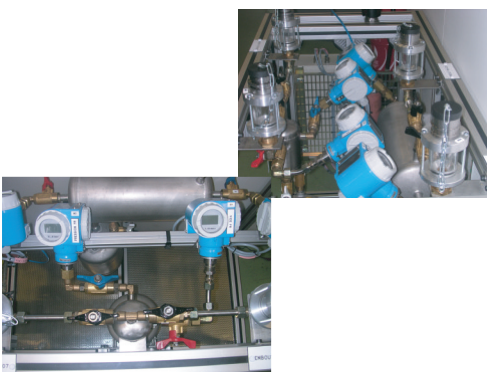
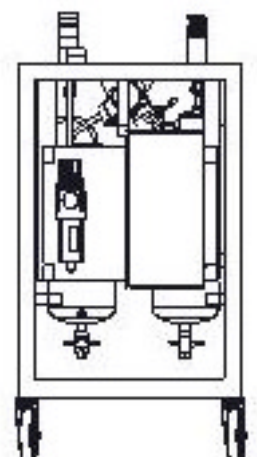
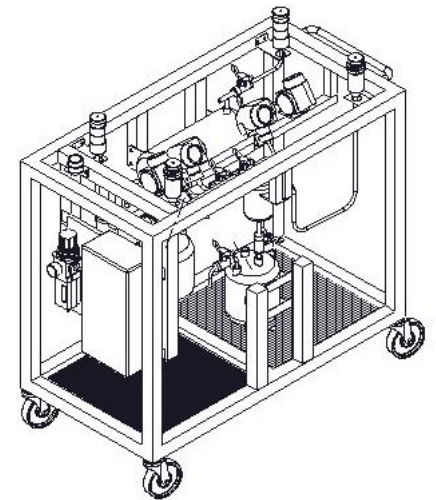
Les masters de remplissage Soderel assurent le contrôle périodique des installations de remplissage.

Il s'agit d'un moyen de capacité permettant de vérifier la précision de mesure de l'installation pour les circuits RM et/ou Frein et/ou DA.



Sur roulettes, le master permet à l'opérateur en se connectant sur le circuit de test qui reprend les caractéristiques techniques du véhicule, de tester :

- la valeur de vide
- la valeur de pression de charge
- la justesse de la mise à niveau



Réseau

Région OUEST

Rennes

Fax. +33(0)299 771 290

agence.rennes@soderel.com

Région EST

Sochaux

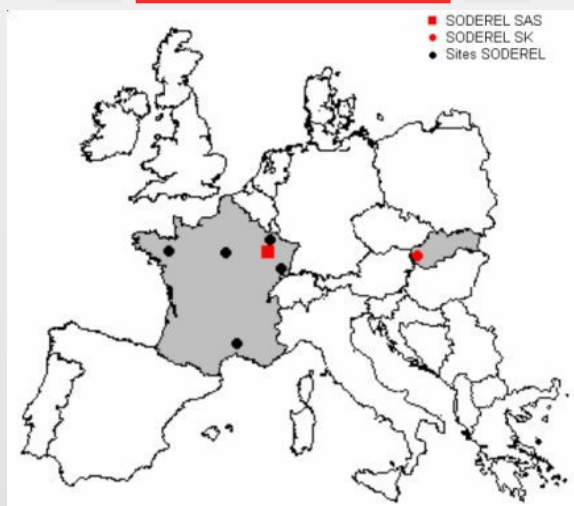
Fax. +33(0)381 945 280

agence.sochaux@soderel.com

Pont -à-Mousson

Fax. +33(0)383 812 567

e.girardot@soderel.com



Soderel SAS

10, rue du coteau - ZI Ouest
54180 Heillecourt

Tél. +33(0) 383 556 666

Fax. +33(0) 383 556 667

Région ILE DE FRANCE

Aulnay-sous-Bois

Fax. +33(0)148 657 045

agenceparis@soderel.com

Région SUD

Tarascon

Fax. +33(0)490 915 389

agence.sud@soderel.com

SLOVAQUIE

Modra

Tél. +421 336 474 341

Fax. +421 336 474 378

soderel.sk@soderel.com