

DETECTEUR BIPHASIQUE ELECTRONIQUE

SODEREL



Plus de 30 ans à votre service



DETECTEUR BIPHASIQUE ELECTRONIQUE

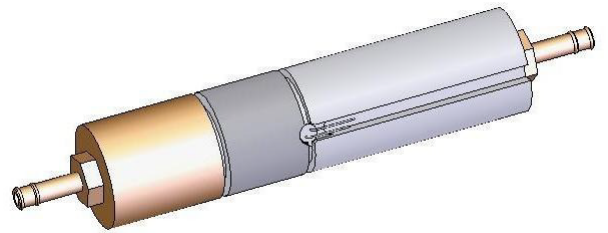
Le détecteur biphasique électronique, de marque Soderel, a été conçu pour détecter le passage d'un liquide dans un tuyau.

Principe de fonctionnement

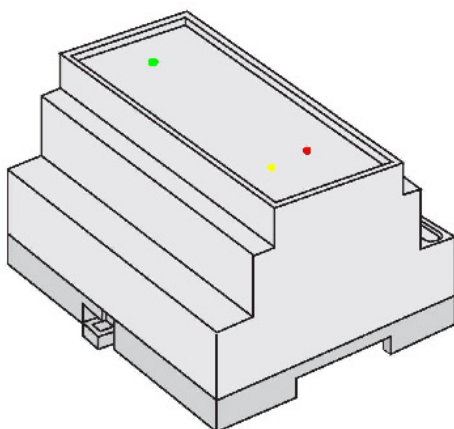
Le détecteur est composé d'un module d'acquisition et d'un module de traitement.

Le module d'acquisition est constitué d'un tube translucide sur lequel sont positionnés un (ou des) récepteur(s) et un (ou des) émetteur(s) optique(s) diamétralement opposés.

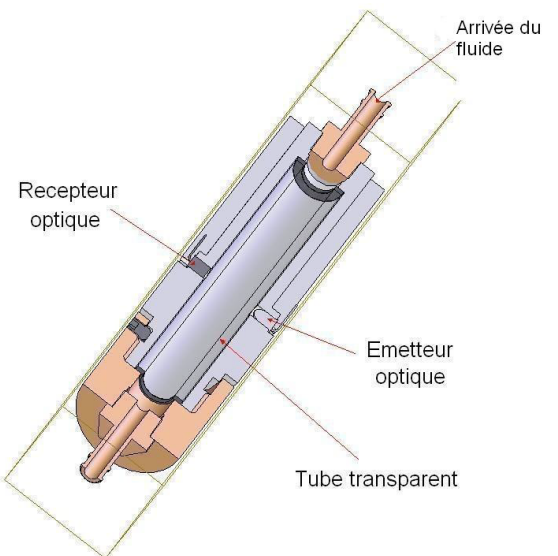
L'émetteur envoie un rayon lumineux sur le récepteur relié à un module de traitement analogique et numérique. L'intensité lumineuse varie en fonction du fluide traversé par le rayon.



Module d'acquisition



Représentation du module de traitement



Coupe transversale du module d'acquisition

DETECTEUR BIPHASIQUE ELECTRONIQUE

Principe d'utilisation

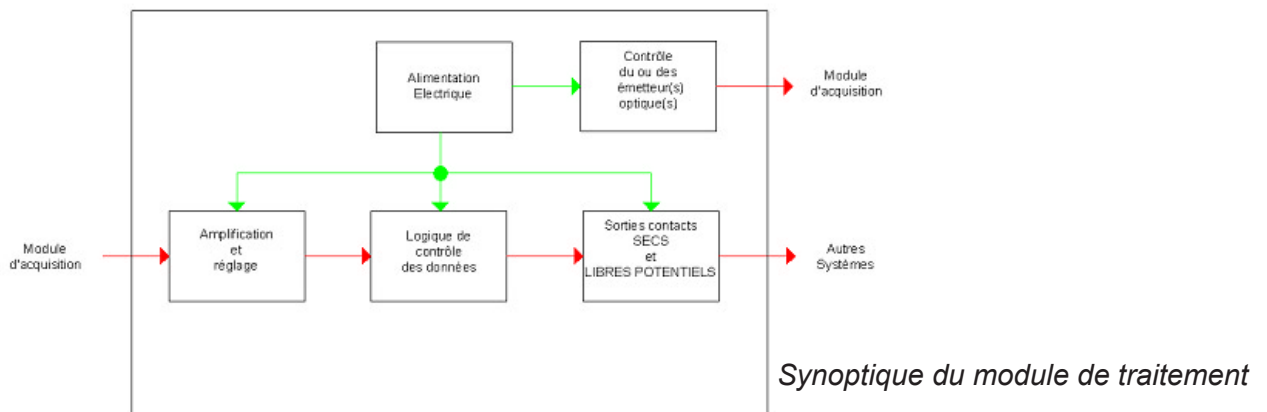
Une LED indique la mise sous tension de l'appareil.

Le détecteur permet d'identifier les trois états suivants :

- l'absence de liquide,
- l'arrivée du liquide (mélange air-liquide),
- le passage franc d'un liquide,

Deux LED en face avant du boîtier électronique indique l'état en cours.

Trois signaux TOR, libre de potentiel, permettent d'intégrer l'appareil dans un système industriel, tel qu'un API.



Avantages :

- Aucun contact électrique direct avec le fluide
- Réponse rapide
- Utilisable avec la majorité des liquides
- Haute résistance aux agressions chimiques de la partie interne du module d'acquisition
- Perte de charge réduite
- Facilement intégrable

Conditions d'utilisation :

- Pression maximale du liquide : 500 mbar relatif
- Température du liquide comprise entre 0 et 70°C

Réseau

Région OUEST

Rennes

Fax. +33(0)299 771 290

agence.rennes@soderel.com

Région EST

Sochaux

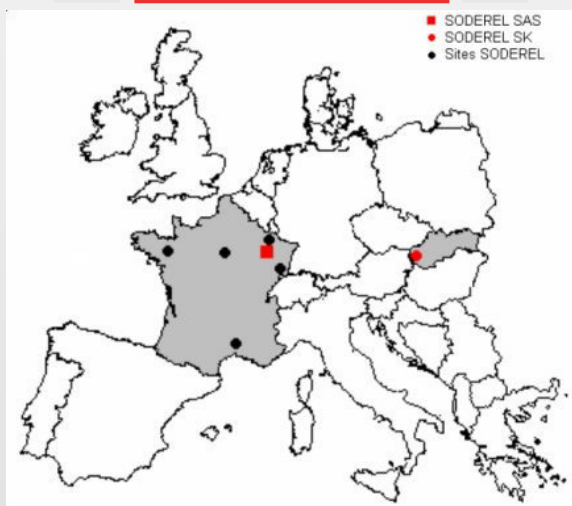
Fax. +33(0)381 945 280

agence.sochaux@soderel.com

Pont -à-Mousson

Fax. +33(0)383 812 567

e.girardot@soderel.com



Soderel SAS

10, rue du coteau - ZI Ouest
54180 Heillecourt

Tél. +33(0) 383 556 666

Fax. +33(0) 383 556 667

Région ILE DE FRANCE

Aulnay-sous-Bois

Fax. +33(0)148 657 045

agenceparis@soderel.com

Région SUD

Tarascon

Fax. +33(0)490 915 389

agence.sud@soderel.com

SLOVAQUIE

Modra

Tél. +421 336 474 341

Fax. +421 336 474 378

soderel.sk@soderel.com