

DETECTOR DE FASE ELECTRONICO

SODEREL



30 años su servicio



DETECTOR BI-FASE ELECTRONICO

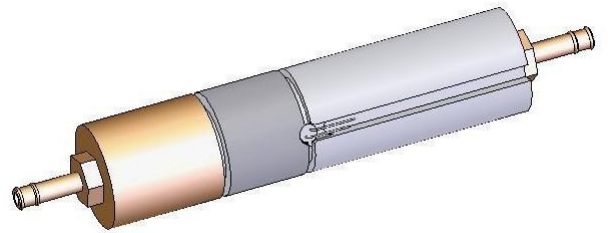
El detector bi-fase electrónico, de marca Soderel, ha sido desarrollado para detectar el paso de fluido en un tubo.

Funcionamiento

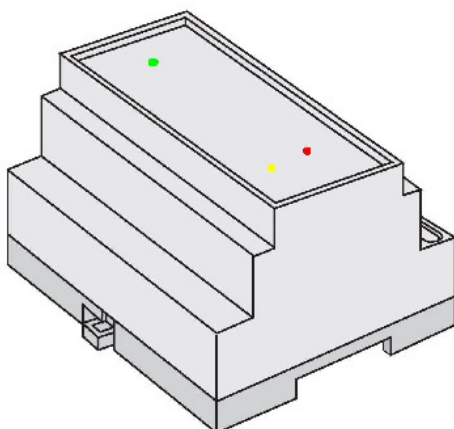
El detector se compone de un módulo de adquisición y de un módulo de tratamiento.

El módulo de adquisición está compuesto de un tubo translúcido con un(os) receptor(es) y un(os) emisor(es) óptico(s) colocados en posición diametralmente opuesta.

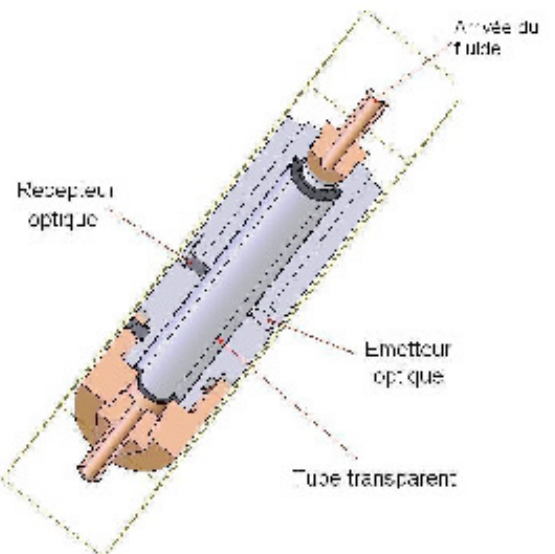
El emisor manda un rayo luminoso sobre el receptor conectado a un módulo de tratamiento analógico y digital. La intensidad luminosa que llega al receptor varía en función del fluido que atraviesa el rayo.



Modulo de adquisicion



Modulo de tratamiento



Corte transversal del modulo de adquisicion

DETECTOR BI-FASE ELECTRONICO

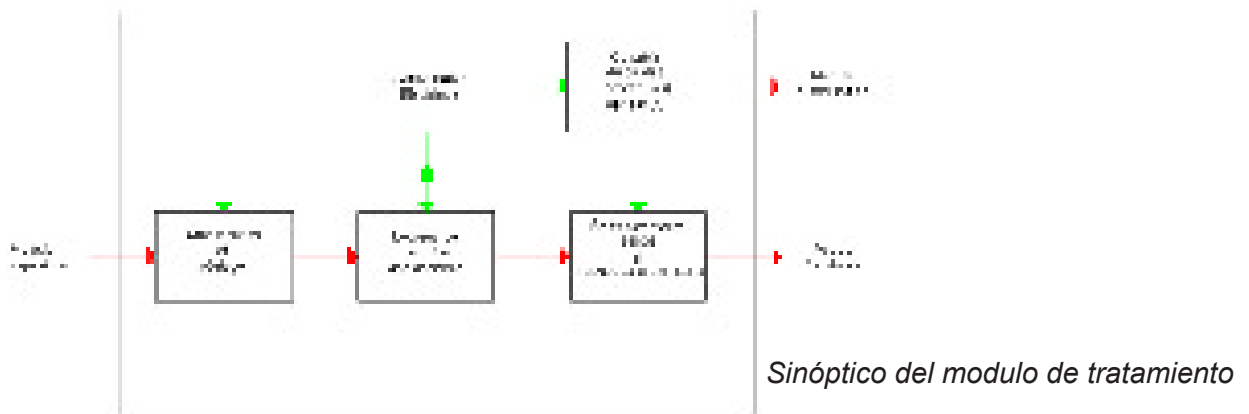
Una LED indica la puesta bajo tension del aparato.

El detector permite identificar tres estados :

- ausencia de liquido,
- llegada de liquido (mezcla de aire y liquido),
- paso de un liquido,

Dos LED en la cara frontal del encapsulado electrónico indica el estado.

Tres señales TOR, libre de potencial, permiten integrar el aparato en un sistema industrial, como un API.



Ventajas :

- Se elimina cualquier contacto eléctrico directo con el fluido
- Respuesta rápida
- Admite cualquier tipo de fluido
- Gran resistencia a la corrosión de la parte interna del módulo de adquisición
- Fácil de integrar

Condiciones de uso :

- Presión máxima del líquido : 500 mbar relativo
- Temperatura del líquido entre 0 y 70°C

Red

Région OUEST

Rennes

Fax. +33(0)299 771 290

agence.rennes@soderel.com

Région EST

Sochaux

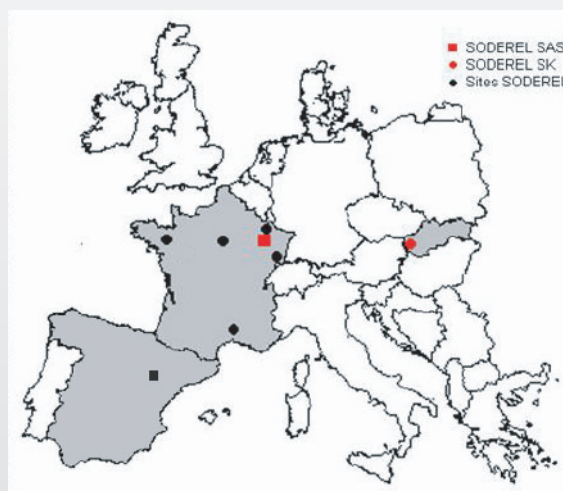
Fax. +33(0)381 945 280

agence.sochaux@soderel.com

Pont -à-Mousson

Fax. +33(0)383 812 567

e.girardot@soderel.com



Soderel SAS

10, rue du coteau - ZI Ouest

54180 Heillecourt

Fax. +33(0)383 556 667

Para contactarnos en Francia : 0033.383.556.666 -

España : 677.303 501

Région ILE DE FRANCE

Aulnay-sous-Bois

Fax. +33(0)148 657 045

agenceparis@soderel.com

Région SUD

Tarascon

Fax. +33(0)490 915 389

agence.sud@soderel.com

SLOVAQUIE

Modra

Tél. +421 336 474 341

Fax. +421 336 474 378

soderel.sk@soderel.com