

BEFÜLLANLAGEN SODEREL



Bereits 30 Jahre in Ihrem Dienst



BEFÜLLANLAGEN SODEREL

Auf der ständigen Suche nach Innovation konzipiert, installiert und unterhält SODEREL alle Befüllanlagen.

Die Befüllanlagen von Soderel sind konzipiert, um die Leistung Ihres Betriebes zu verbessern.

Wir setzen unser Know-How zu Ihren Diensten, um Ihre technologischen und wirtschaftlichen Anforderungen zu beantworten.



Unsere Leistungen fassen über Ausarbeitung der technischen Akte auch die Fertigung Ihres Projektes um, und zwar bis hin zur Inbetriebnahme vor Ort.

Unser Leistungsspektrum:

- Elektrische, mechanische, hydraulische Konzeptionsstudien sowie Automatisierungsstudien

- Montage vor Ort

- Inbetriebnahme

- Technische Unterstützung

- Wartung



Unsere Lösungen, die den Kadenzen Ihrer Montagelinien angepaßt sind, erlauben Ihnen:

- Ihre Kosten zu reduzieren

- ein höchst zuverlässiges Produkt zu erwerben

- Vorteil aus unserer Reaktivität zu ziehen

Unsere Systeme sind die Spiegelung unserer Werte:

Kundenzufriedenheit, Produktqualität, Respekt vor der Umwelt, ...

Wir bieten Ihnen eine breite Anwendungspalette:

Anwendungen

- . Dieselöl
- Dieselansaugung
- Absaugung des Dieseldampfs
- . Klimaanlage
- . Servolenkung
- . Bremse
- . Getriebeöl
- . Scheibenwaschanlage
- . Kühler
- . Luftfeder



BEFÜLLANLAGEN SODEREL

	BEFÜLLPROZESS			
	1	2	3	4
Getriebeöl	Prüfung der Verbindung des Adpaters	Befüllung durch volumetrischen Zähler		
	<i>Durchfluss der Flüssigkeit bis zum Adapter mit Erwärmung für die Verflüssigkeit des Öls</i>			
Klimaanlage	Prüfung des Restdrucks	Evakuierung mit Dichtheitsprüfung	Befüllung mit Kontrolle der eingespritzten Masse	Rückgewinnung des Kühlmittels R134a
Servolenkung	Dichtheitsprüfung	Aufladung mit Kontrolle des Volumens	Auf gleiche Höhe durch Ansaugung ausrichten und Rückgewinnung	
Bremse	Dichtheitsprüfung	Aufladung mit Kontrolle des Volumens	Auf gleiche Höhe durch Ansaugung ausrichten und Rückgewinnung	
	<i>gleichzeitige Verwaltung der ABS-Blöcke</i>			
Scheibenwaschanlage	Prüfung der Verbindung des Adpaters	Befüllung durch volumetrischen Zähler		
Kühler	Evakuierung	Befüllung durch volumetrischen Zähler		
Luftfeder	Trockenluft (oder NO2) unter inneren Überdruck setzen	Befüllung mit Kontrolle des eingespritzten Drucks		



	TECHNISCHE DATEN				
	Schieber	DN	Verbindung	Vorteile	° Neigung
Getriebeöl	2	13	Einspannschaft	Erkennung der Position der Kanüle Tropfenschutzsystem	Verbindung auf Schlauch
Klimaanlage	3 / 5	7	Schnellkupplung	Rückgewinnung des Kühlmittels R134a	Verbindung auf Schlauch
Servolenkung	3	10	Verriegelung auf Faschenhals	Teleskopische Kanüle Tropfenschutzsystem	90/45/0
Bremse	3	10	Verriegelung auf Faschenhals	Teleskopische Kanüle Tropfenschutzsystem	90/45/0
Scheibenwaschanlage	1 / 2	13	Einspannschaft	Tropfenschutzsystem	90/45/0
Kühler	3	10	Verriegelung auf Faschenhals	Teleskopische Kanüle Tropfenschutzsystem	90/45/0
Dieselansaugung	/	/	Schnellkupplung	zweiphasiger Detektor	Verbindung auf Schlauch



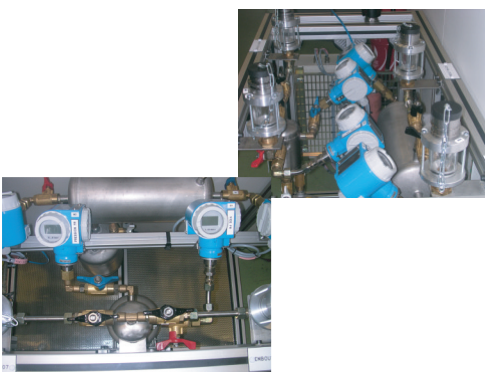
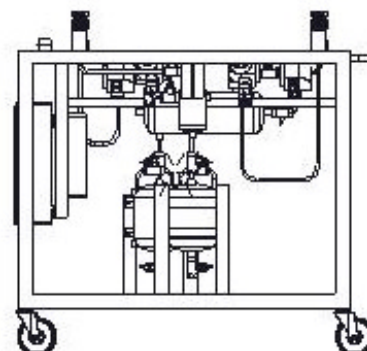
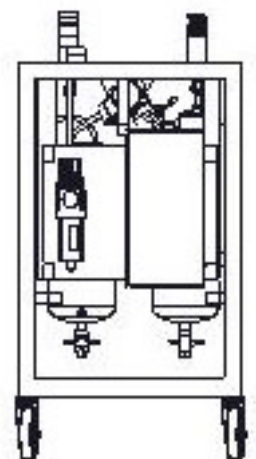
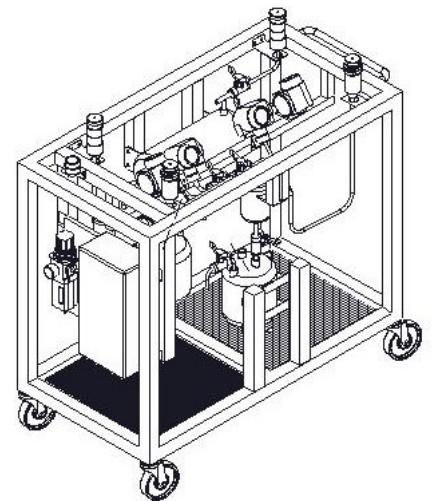
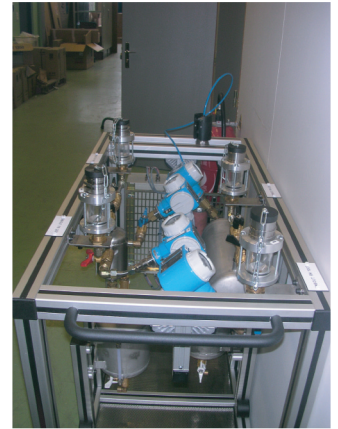
TESTGERÄT FÜR FÜLLFUNKTION SODEREL

Die Testgeräte für Füllfunktion von Soderel machen die periodische Kontrolle der Füllanlagen.

Das Gerät erlaubt, die Meßgenauigkeit der Anlage für die Kühl-, Brems- und/oder Servolenkungskreisläufe zu prüfen.

Das mobile Testgerät verbindet sich auf dem Testkreislauf, der die technischen Daten des Fahrzeuges enthält, und erlaubt dem Bedienungsmann zu testen:

- den Leerwert
- den Wert des Befüllungsdrucks
- die Genauigkeit der Ausgleichung



Standorte

Westfrankreich

Rennes

Fax. +33(0)299 771 290
agence.rennes@soderel.com

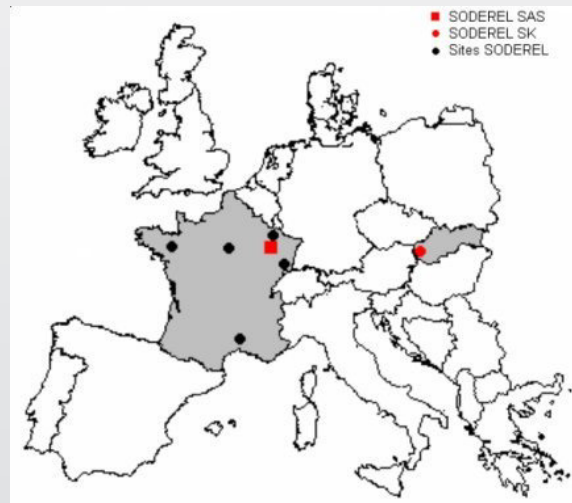
Ostfrankreich

Sochaux

Fax. +33(0)381 945 280
agence.sochaux@soderel.com

Pont-à-Mousson

Fax. +33(0)383 812 567
e.girardot@soderel.com



Ile de France

Aulnay-sous-Bois

Fax. +33(0)148 657 045
agenceparis@soderel.com

Soderel SAS

10, rue du coteau - Z.I.

Ouest

F- 54180 Heillecourt

Tel. +33(0)383 55 66 66

Fax. +33(0)383 55 66 67

Südfrankreich

Tarascon

Fax. +33(0)490 915 389
agence.sud@soderel.com

Soderel SK (Slowakei)

Modra

Tél. +421 336 474 341

Fax. +421 336 474 378
soderel.sk@soderel.com